

# OZONAIR

## OZONOVÝ GENERÁTOR HM-6000-OG/O

### Návod k použití



**Dezinfekce interiéru  
odstraňuje viry • bakterie • plísňe • pachy**

## OZONOVÝ GENERÁTOR

**Model No.: HM-6000-OG/O**

230V 50Hz 65W

Ozon O<sub>3</sub> 6000mg/h

Serial No.202003LH

vhodné pro plochy do 100 m<sup>2</sup>

**VAROVÁNÍ:** Neodstraňujte kryt, pokud je zařízení zapojeno do elektrické sítě, nebezpečí zásahu elektrickým proudem.

Neponořujte do vody. Nepoužívejte zařízení ve vlhkém prostředí nad 80% relativní vlhkosti vzduchu.

Po ukončení pracovního cyklu nevstupujte do desinfikovaného prostoru 2 hod. Po uplynutí je potřeba zajistit dostatečnou výměnu čerstvého vzduchu. Zařízení smí obsluhovat pouze osoba starší 18 let.

**POZOR!** Ozon O<sub>3</sub> je ve vyšší koncentraci jedovatý, před používáním zařízení je obsluha povinná prostudovat návod k použití. Návod naleznete na [www.ozonair.cz](http://www.ozonair.cz)



**POZOR  
ELEKTRICKÉ ZAŘÍZENÍ**



**NEHAS VODOU  
ANI PĚNOVÝMI PŘÍSTROJI**

**Před použitím si pozorně  
přečtěte celý návod!**

**Používejte pouze v prázdném prostoru.  
Zařízení smí obsluhovat osoba starší 18 let  
Chraňte před dětmi**

## OBSAH

**Jak to funguje**

2

**Funkce**

3 - 4

Přední strana

Zadní strana

**Nastavení**

5

Časovač

**Řešení problémů**

6 - 7

## JAK TO FUNGUJE

Generátor ozonu vytváří ozon O<sub>3</sub> prostřednictvím speciálního procesu, který využívá elektrický proud a kyslík. Ozon O<sub>3</sub> odstraňuje pachy, ničí mikroorganismy, viry, bakterie a další škodlivé látky. V přírodě vzniká O<sub>3</sub> jako přirozený čistič vzduchu a to různými způsoby. Například po bouřce, kdy ve vzduchu cítíme čistou svěží vůni. To má na svědomí právě ozon O<sub>3</sub>.

Klasický kyslík (O<sub>2</sub>) se mění na ozon O<sub>3</sub>. Ozon se zhruba po hodině samovolně rozpadá zpět na kyslík.

Ozon lze používat pouze v uzavřených místnostech, ve kterých nejsou lidé, zvířata ani rostliny. Nikdo by neměl vstoupit do místnosti do 2 hodin po ošetření ozonem. Po ošetření by měla být místnost také větrána alespoň 30 minut. Nikdy nevděchujte ozon přímo ze zařízení. Vytvářejte pouze množství ozónu odpovídající velikosti místnosti. Zajistěte, aby se v blízkosti generátoru ozónu nenacházely žádné hořlavé plyny nebo výbušné materiály. Toto zařízení nepoužívá UV záření. Před manipulací s ozonem si pozorně přečtěte návod k použití a dodržujte všechny bezpečnostní pokyny.

### **Poznámka k opotřebitelným částem:**

Keramická deska v zařízení pro produkci ozonu je opotřebitelnou součástí a měla by být vyměněna po 6 měsících nebo 6 000 provozních hodinách. Na opotřebenou provozní součást (keramická deska) se nevztahuje záruční doba zařízení. Novou keramickou desku zakoupíte u nás v e-shopu [www.ozonair.cz](http://www.ozonair.cz) případně objednávkou prostřednictvím emailu nebo telefonu.

### **Jak funguje ozónový generátor?**

U generátoru je vzduch nasáván zadní částí prostřednictvím ventilátoru. Uvnitř generátoru je vzduch pomocí filtru filtrován a veden přes zabudovanou keramickou desku, ve které je kyslík prostřednictvím elektrického výboje přeměňován v ozón. Odtud je ozón následně vypouštěn přední částí zařízení zpět do čištěného prostoru.

## FUNKCE

### přední strana



sklopná rukojeť

časovač/ovládací tlačítko

světelný indikátor

### Části

### Popis

**Časovač / ovládací tlačítko**

Otáčením po směru hodinových ručiček se nastavuje časovač na délku až 120min. Pro nepřetržitý provoz otočte tlačítkem proti směru hodinových ručiček do polohy HOLD.

**Světelný indikátor**

Indikátor svítí, pokud je přístroj v provozu.

## FUNKCE

### zadní strana



sklopná rukojeť

vzduchový filtr

pojistka

napájecí kabel

### Části

### Popis

#### Vzduchový filtr

Odnímatelný vzduchový filtr. Omyvatelný.

#### Napájecí kabel

Napájecí kabel  
Napájecí kabel s uzemněním.  
POZOR – zařízení musí být připojeno pouze na uzemněnou zásuvku 230V

#### Pojistka

Vyjímatelná pojistka.  
(2 amp 250V, 30x6mm)

#### Rukojeť

Rukojeť pro snadné přenášení

## NASTAVENÍ

### ovládací tlačítko



Přístroj disponuje časovačem, který lze nastavit až na 120 min. Časovač se aktivuje otáčením po směru hodinových ručiček. Také je možné nastavit nepřetržitý provoz přístroje. Pokud chcete přístroj používat po dlouhou dobu, otočte ovládací tlačítko proti směru hodinových ručiček do polohy Hold. Generátor ozonu je možné používat pouze v prázdných prostorech!

**OFF:** Generátor ozonu nepracuje.

**HOLD:** Generátor ozonu pracuje v nepřetržitém provozu.

**120min časovač:** Můžete nastavit počet minut, během nichž bude generátor pracovat. Poté dojde k jeho vypnutí.

### Doporučený čas provozu pro různě velké místnosti:

Ozon	16 m <sup>2</sup>	30 m <sup>2</sup>	50 m <sup>2</sup>	80 m <sup>2</sup>	100 m <sup>2</sup>	>100 m <sup>2</sup>
6g	20min	45min	60min	100min	120min	Hold

## ŘEŠENÍ PROBLÉMŮ

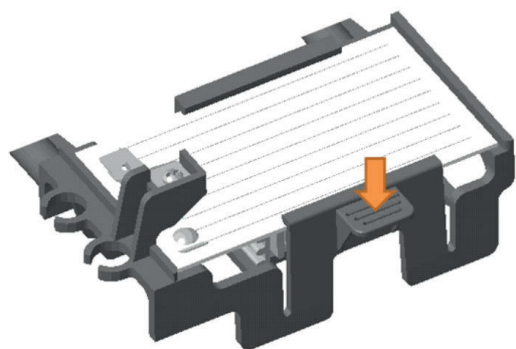
**V případě problému s výrobkem, postupujte následovně:**

**1. Výrobek je řádně připojený do elektrické sítě a zapnutý.**

**2. Elektrická zásuvka je pod proudem.**

**3. Ozonové desky jsou čisté, suché a bez trhlin.**

Očistěte ozonovou desku jednou měsíčně. Pracovní prostředí ovlivňuje životnost ozonové desky. Pokud je produkce ozonu slabá, vyčistěte nebo vyměňte ozonové desky. Výrobce doporučuje při pravidelném používání zařízení výměnu ozonových desek každých 6 měsíců.



Stlačte západku, přidržte držák ozonové desky a jemně vyjměte ozonovou desku z držáku.

Starou ozonovou desku nahradte novou deskou příslušných parametrů. Nepoužívejte desky jiných výrobců, aby nedošlo k poškození Vašeho zařízení. Ozonová deska musí být suchá. Zajistěte, aby deska v místě kontaktu byla řádně zasunutá a ve správné poloze.

Pro zajištění účinnosti zařízení doporučujeme desku pravidelně čistit od prachu. Postup vyjmutí desky je popsán výše. Desku je možné čistit navlhčeným hadříkem, před opětovnou instalací musí dojít k úplnému oschnutí ozonové desky.



## ŘEŠENÍ PROBLÉMŮ

**V případě problému s výrobkem, postupujte následovně:**

### 4. Pojistka je nainstalována správně a je funkční.

Pro výměnu pojistky otáčejte držákem pojistky proti směru hodinových ručiček, až dojde k jejímu odšroubování. Poté vyjměte starou pojistku a vyměňte ji za novou (pojistka 2A).

### 5. Generátor ozonu musí být řádně uzemněn,

tzn. být připojen k elektrické zásuvce se zemněním, aby nedošlo k úrazu elektrickým proudem.

**Pokud ventilátor stále nefunguje, nebo přístroj během provozu nevydává žádný zvuk, kontaktujte nás viz. naše kontaktní údaje níže.**

### Dovozce:

**StarDeco s.r.o.**

Za tratí 197, 196 00 Praha 9 – Třeboradice  
IČ 25986643, DIČ CZ25986643

 +420 283 923 315     +420 723 858 901

 [www.ozonair.cz](http://www.ozonair.cz)    [www.ozonair.sk](http://www.ozonair.sk)

 [obchod@ozonair.cz](mailto:obchod@ozonair.cz)

**OZONAIR**

[www.ozonair.cz](http://www.ozonair.cz)

[www.ozonair.sk](http://www.ozonair.sk)